

Vacuummachines Vacumeermachine 10 m³/u, tafelmodel, begassing

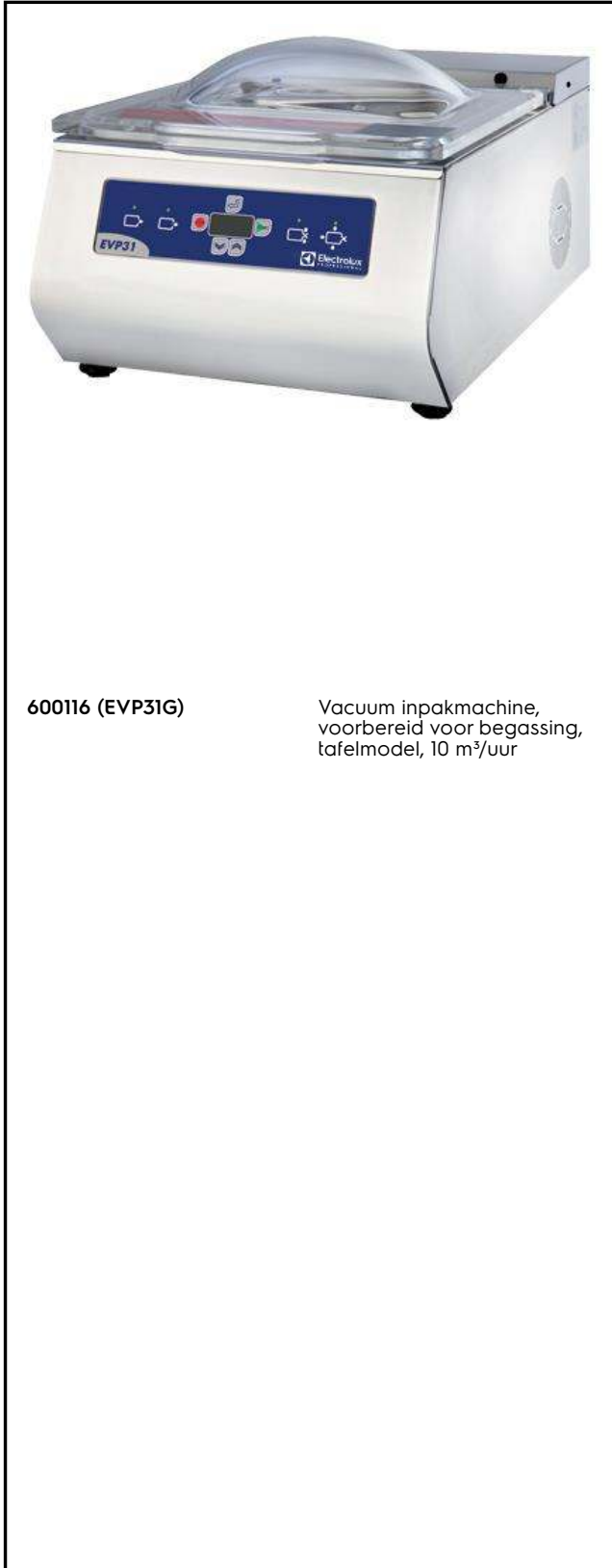
ITEM # _____

MODEL # _____

NAAM # _____

SIS # _____

AIA # _____



600116 (EVP31G)

Vacuum inpakmachine,
voorbereid voor begassing,
tafelmodel, 10 m³/uur

Belangrijkste Gegevens

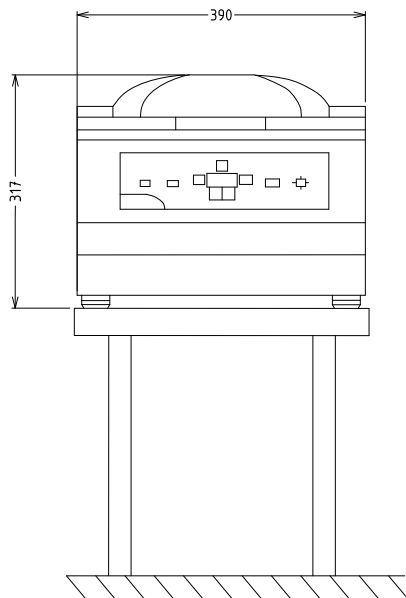
- Om perfect aan te sluiten op de wensen van de gebruiker, heeft het digitale bedieningspaneel de keuzemogelijkheid van 10 programma's, zodat de optimale vacumering en seal tijd voor elk product wordt gegarandeerd:
 - P1 tot P4 zijn samengesteld uit 4 instelbare selecties (vacuüm, extra vacuüm, gas en sealen).
 - P5 is "extern vacumeren" te gebruiken bij aansluiting op een externe container, met de parameters vacuüm en extra vacuüm.
 - t1, t2, t3 zijn de geavanceerde functies: infusie cyclus voor marinade/infusie van levensmiddelen, compressie voor het zachter maken van vlees, instellen van de seal tijd van zakken met vloeibare producten.
 - Sr1, Sr2 zijn de speciale programma's met condities voor het reinigen van de pomp en de test cyclus.
- De electronica detecteert problemen, de kleur en het niveau van de olie en fouten in het vacumeringsproces.
- Kan uitgevoerd worden met een optioneel leverbare adapter, waardoor vacumering kan plaatsvinden in een externe container of ander apparaat door het verbinden van de aansluiting van de externe unit met de lucht aanzuig opening.
- Een veiligheidssysteem beschermt het apparaat bij oververhitting van de sealbalk.
- Lasbalk 310 mm.
- Microprocessor regelt automatisch de juiste percentage onderdruk nodig voor alle lucht worden verwijderd.
- Waarschuwing licht om aan te geven storing in het vacuüm verpakken proces.
- Het apparaat is voorbereid om aangesloten te worden op een inert gas systeem.

Constructie

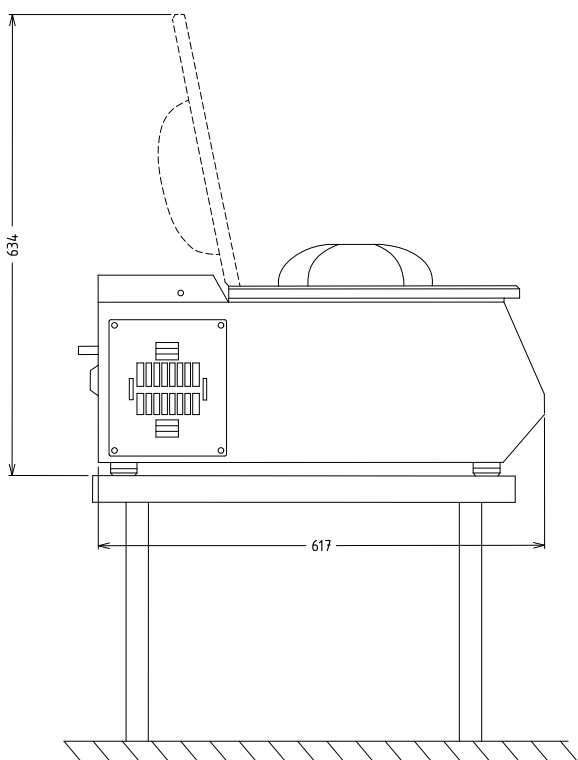
- Vloeistof of olie residues kunnen verwijderd worden uit de pomp tank door middel van het CP-conditie programma (aanbevolen na lange periodes van stilstand).
- Geheel vervaardigd in AISI 304 RVS.
- Model voorzien van een koepelvormige transparante plexiglas deksel.
- Drukkamer met afgeronde hoeken.

Gekeurd: _____

Front aanzicht



Zij aanzicht



EI = Elektrische aansluiting

Elektrisch

Voltage:

600116 (EVP31G) 230 V/1N ph/50/60 Hz

Aangesloten vermogen:

0.7 kW

Algemene Gegevens:

 Pomp: 10 m³/h

Afmetingen, extern, breedte: 390 mm

Afmetingen, extern, diepte: 640 mm

Afmetingen, extern, hoogte: 330 mm

Koud water deeg: 46

Afmetingen van de kamer (BxDxH) 325x243x184 mm

Aantal sealbalken 1

Lengte van de sealbalk 310 mm

Optionele Accessoires

- Schuine vulplaat voor vloeistoffen. Voor PNC 650009 6 en 10 m³/uur vacuüm inpakmachines